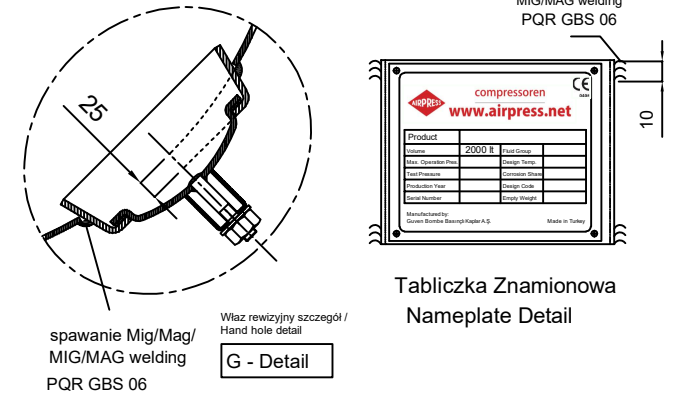
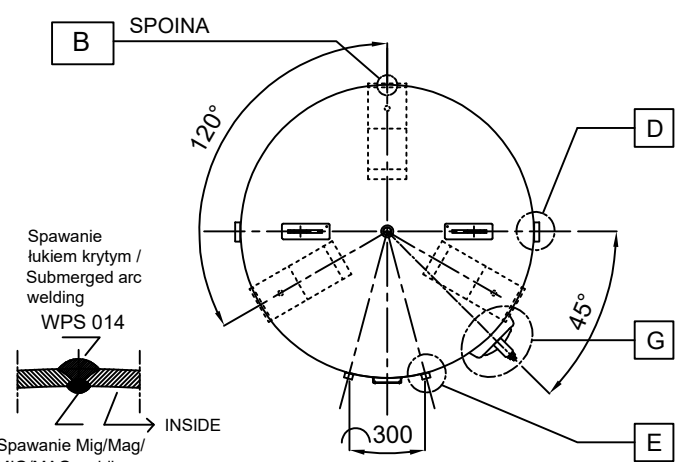


DANE PROJEKTOWE / DESIGN DATA	
KOMPATYBILNOŚĆ Z DYREKTYWĄ / DESIGN COMPATIBILITY	PED 2014/68/EU
NORMA / DESIGN CODE	EN 13445
KOD PROJEKTU / PROJECT CODE	GBS-DHT-11-2000
NUMER SERYJNY / SERIAL NUMBER	.....
PLYN ROBOCZY / SERVICE MEDIUM	POWIETRZE / AIR
CIŚNIENIE ROBOCZE / DESIGN PRESSURE	11 BAR
CIŚNIENIE TESTOWE / HYDROTEST PRESSURE	16,5 BAR
MAKS.CIŚNIENIE ZEWNĘTRZNE / MAX. EXTERNAL PRESSURE	NO
NADDATEK NA KOROZJĘ/CORROSION ALLOWANCE	0,5mm
ZAKRES TEMPERATUR PRACY / DESIGN TEMP.	-10 °C +100 °C
SZKODLIWOŚĆ / LETHAL SUBSTANCE	NIE DOTYCZY / NO
TEST SEJSMICZNY / SEISMIC LOADING	NIE DOTYCZY / NO
TEST / WIND LOADING	NIE DOTYCZY / NO
IZOLACJA / INSULATION	NIE DOTYCZY / NO
POJEMNOŚĆ / VOLUME	2000 LT
NR. PIECZĘCI / CODE STAMPING	NIE DOTYCZY / NO
WAGA / WEIGHT	PUSTY / EMPTY
	WYPELNIONY WODA / FULL OF WATER
	450 KG
	2450 KG



POZ. POS.	ILOŚĆ / QUANTITY	OPIS / DESCRIPTION	WYMIARY DIMENSIONS	MATERIAŁ / MATERIAL
12	2	Właz rewizyjny/ Hand hole	100 x 150mm H:25mm	St-37
10	2	2" Przyłącze / Nozzle	2" BSP	P235GH
9	4	3" Przyłącze / Nozzle	3" BSP	P235GH
8	2	1/2" Przyłącze / Nozzle	1/2" BSP	P235GH
7	1	Uchwyt Transportowy/ Lifting Lug	60x200 t:6mm	St-37
6	1	Płyta Wzmacniająca/ Reinforcement Pad	87x 105 t:0,8mm	St-37
5	1	Tabliczka Znamionowa/ Name Plate	87x 105 t:0,8mm	Alum.
4	1	Tabliczka Znamionowa/ Name Plate	87x 110 t:2mm	St-37
3	3	Noga / Leg	t:8mm	St-37
2	2	Dennica / Ellipsoidal Head	Ø1150x 6mm Elipsoidalna / Ellipsoidal	P265GH
1	1	Płaszcz cylindryczny Cylindrical Shell	Ø1150 x 1490 x6mm	P265GH

LISTA PRZYŁĄCZY / NOZZLE LIST		
REF.	OPIS / DESCRIPTION	ROZMIAR/ DIAMETER
N1	PRZYŁĄCZE / NOZZLE	2"
N2	PRZYŁĄCZE / NOZZLE	3"
N3	PRZYŁĄCZE / NOZZLE	1/2"

**compressoren**
  
[www.airpress.net](http://www.airpress.net)
  
 Importer :
   
 Airpress Polska Sp. z o.o.
   
 ul Rynkowa 156
   
 62-081 Przeźmierowo

Nazwisko / Name	Podpis/Sign	Date/Date
Projekt/ Design	ERDOĞAN ÜSTİNALP	
Kontrola / Control	MERT YORGANCI	
Zatwierdzenie/ Approv.	MİTHAT YORULMAZ	
Temat/ Subject :		
2 m3 11 bar Zbiornik Powietrza		
2 m3 11 bar Air Tank		
Drawing No:	GBS-DHT-11-2000	
Date :		
Rev. :		