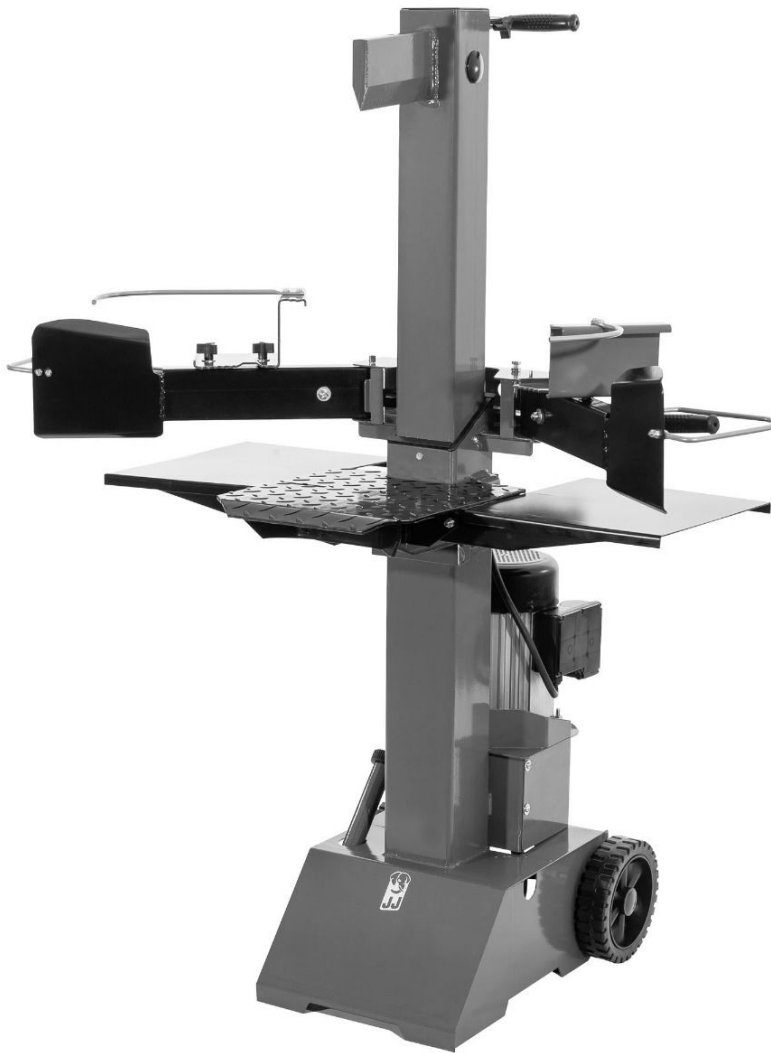




Houtklover staand model 8 ton

772006



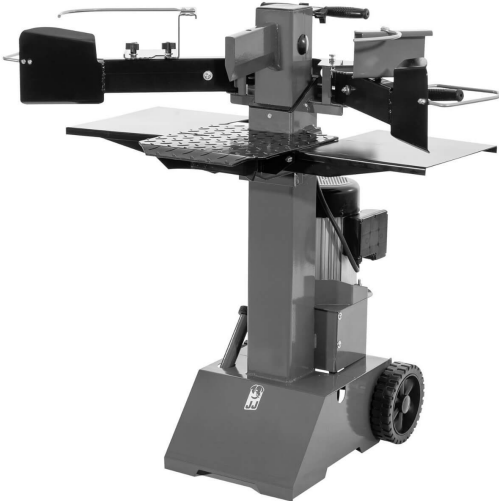
Details

Artikelnummer	772006
EAN	8712418382891
Lengte (mm)	845
Breedte (mm)	935
Hoogte (mm)	1500
Gewicht (kg)	109.000000
Kloofkracht (kg)	8.000
Uitvoering	Verticaal
Max. diameter boomstammen (mm)	300
Max. lengte boomstammen (mm)	100-550
Slaglengte (mm)	485
Werksnelheid (cm/s)	3.1
Terugloopsnelheid (cm/s)	17.3
Hydraulische oliecapaciteit (L)	4
Type olie	D3857
Hydraulische druk	21 Mpa (210 bar)
Vermogen (kW)	3
Voltage (V)	230 V / 50 Hz / 1 Ph
Omgevingstemperatuur (°C)	5 - 40
Isolatieklasse	IP 54
Anti-terugslagpallen	Verplaatsbare armen

Omschrijving

Staande houtklover 8 tons

Deze krachtige en ergonomische houtklover van 8 ton is een rechtstaand model, heeft isolatieklasse IP 54 en voldoet aan de Europese Internationale veiligheidsnormering (EN 609-1:2017 norm). Hierdoor hoef je niet te bukken en splijt je de houtblokken verticaal. Met deze houtklover kun je hout splijten met een diameter tussen de 8 t/m 30 cm, dit is wel afhankelijk van de houtsoort. De lengte van het hout wat gesplijt kan worden is tussen de 10 en 55 cm.



Het werkblad dat is voorzien van een anti-slipplaat, is geplaatst op een stahoogte van 78 cm. Op deze manier kun je gewoon rechtop blijven staan, wat het ergonomische werken bevordert. Je krijgt namelijk minder snel last van de rug. De totale afmeting, wanneer de hefboom ingeschoven is, van deze houtklover is 56 x 40 x 115 cm (LxBxH). Wanneer de machine in werking is en de hefboom compleet uitgeschoven is, zal de hoogte 150 cm bedragen.

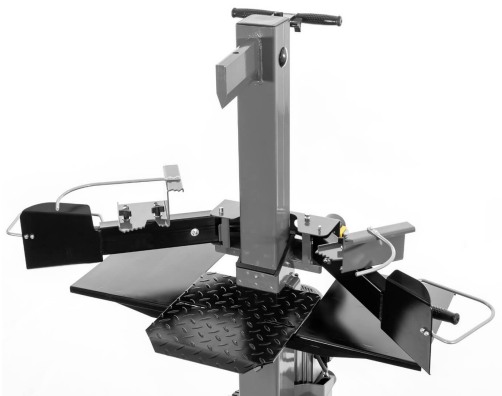


Het is een verstelbaar model, omdat de houtklover is uitgerust met wielen en een hendel. Met zijn 110 kilogram is het een zware, maar degelijke houtklover. Bij het kloven staat de houtklover stevig op zijn plaats. De houtklover kan op het lichtnetwerk worden aangesloten. Bij de houtklover heb je een verlengkabel nodig, denk er dan om dat de verlengkabel minimaal 2,5 mm² is, bijvoorbeeld **stroomkabel op haspel**.



Werking houtklover

De 8 tons houtklover is uitgerust met een 4 pk motor. Aan de motor is de hydraulische hefboom bevestigd. Deze hefboom gaat vanzelf omhoog wanneer je de machine aanzet. De houtklover is uitgerust met twee klemarmen. Op deze armen zijn verschuifbare houders bevestigd met tanden om het hout de klemmen. Wanneer je eenmaal het hout hebt geklemd, druk je beide hendels tegelijk naar beneden, zodat de hefboom langzaam naar beneden gaat en het hout splijt. Wanneer je één van de hendels los laat, stopt de hefboom met zakken.



Onderhoud van de houtklover

Deze elektrische houtklover heeft relatief weinig onderhoud nodig. Wat belangrijk is dat er voldoende olie in de olietank aanwezig is. Controleer dit regelmatig en vervang het minimaal één keer per jaar. Een ander punt wat belangrijk is zijn de schroeven. Door het kloven kan een schroef weleens los ratelen, controleer daarom ook regelmatig alle schroeven.

