



Schroefcompressor APS 100 IVR X 10 bar 100 pk/75 kW 4100-12400 l/min

Product Images



Additional Information

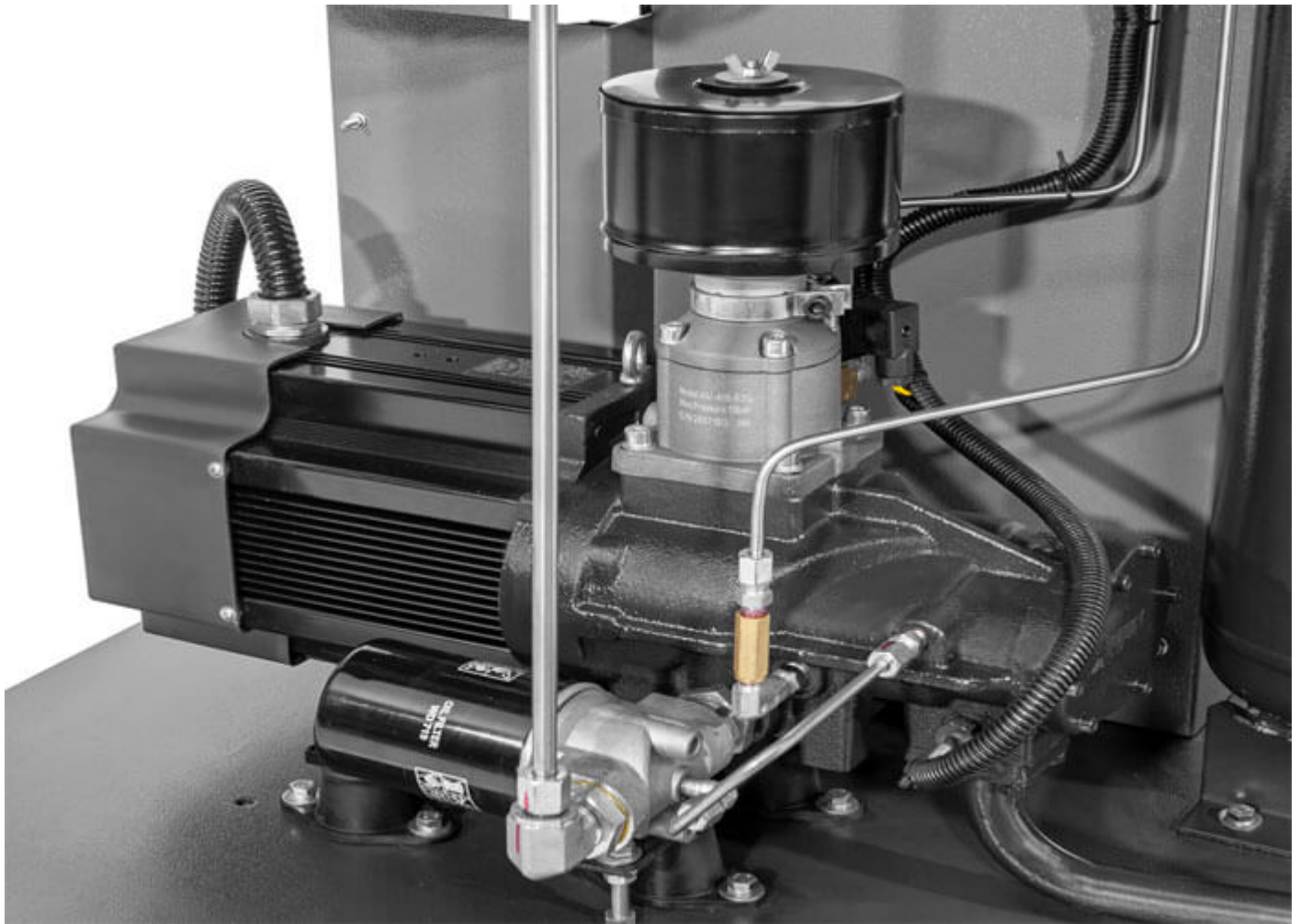
Artikelnummer	3694100-IVR
EAN	8712418388299
Lengte (mm)	1772
Breedte (mm)	1300
Hoogte (mm)	1578
Gewicht (kg)	1250.000000
Belasting (arbeid/rust %)	100/0
Vermogen (PK/kW)	100.0 pk / 75.0 kW
Motor efficiëntieklasse	IE3
Motor Type	PM Synchron Motor
Motor protectieklasse	IP55
Aandrijving	Direct aangedreven 1:1
Bedieningspaneel	MAM-6080
Beschikbare talen	Engels, Nederlands, Pools, Duits
Droger	Nee
Drukvat	Nee
Gegalvaniseerd drukvat	Nee
Maximale druk (bar)	10
Effectieve capaciteit bij 8 bar (l/min)	12400
Effectieve capaciteit bij 10 bar (l/min)	10700
Minimale effectieve capaciteit (l/min)	4100
Minimale effectieve capaciteit (m3/h)	246
Maximale effectieve capaciteit (l/min)	12400
Maximale effectieve capaciteit (m3/h)	744
Geluidsniveau dB(A) (0 m)	85
Geluidsniveau dB(A) (4 m)	65

Inschakeldruk (bar)	6
Type stekker(s)	EU
Koelluchtvolume (m ³ /h)	13500
Hoofd luchtaansluiting (")	2
Minimale omgevings temperatuur (°C)	10
Maximale omgevings temperatuur (°C)	45
Olievrij	Nee
Olie capaciteit (l)	50
Trappen	één
Starten	Inverter
Voltage (V)	400 V / 50 Hz / 3 Ph
Frequentie geregeld (IVR)	Ja
Minimaal toerental 10 bar (rpm)	900
Maximaal toerental 10 bar (rpm/Hz)	2700
Minimaal energieverbruik 10 bar (kW/m ³ /h)	7.8
Maximaal energieverbruik 10 bar (kW/m ³ /h)	12.9

Omschrijving

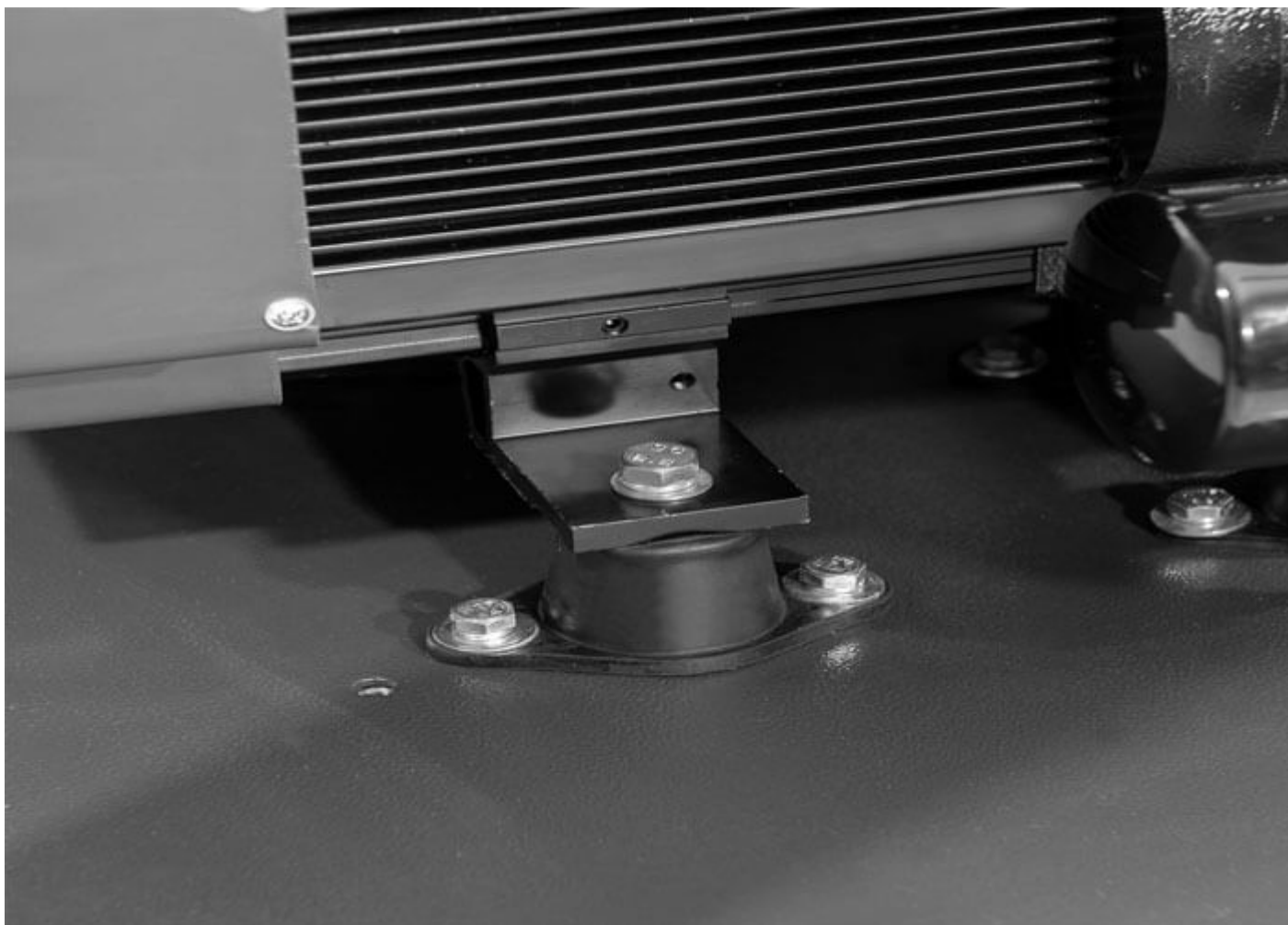
APS 100 IVR X 10 bar

De moderne APS X schroefcompressoren blinken uit in kwaliteiten en eigenschappen. De **APS 100 IVR X** is geschikt voor middel tot grote bedrijven die afhankelijk zijn van variabele perslucht. De schroefcompressor is uitgerust met de nieuwe generatie synchroon motor van 100 pk. Het rendement vergeleken met de klassieke motoren is tot 8% hoger. Deze motoren vallen in de energieklassen IE3. Door de innovatieve constructie wordt een verlaging van de bedrijfskosten behaald.



Single-stage motor direct gekoppeld

Op deze schroefcompressor is een eentraps schroefblok gemonteerd. Het schroefblok is direct aangesloten op de motor. Geen katrollen of riemen meer tussen de motor en schroefblok. Door de directe overbrenging is het vermogen 100%. Vergeleken met de asynchrone motor is de efficiëntie met 2 tot 3% hoger.



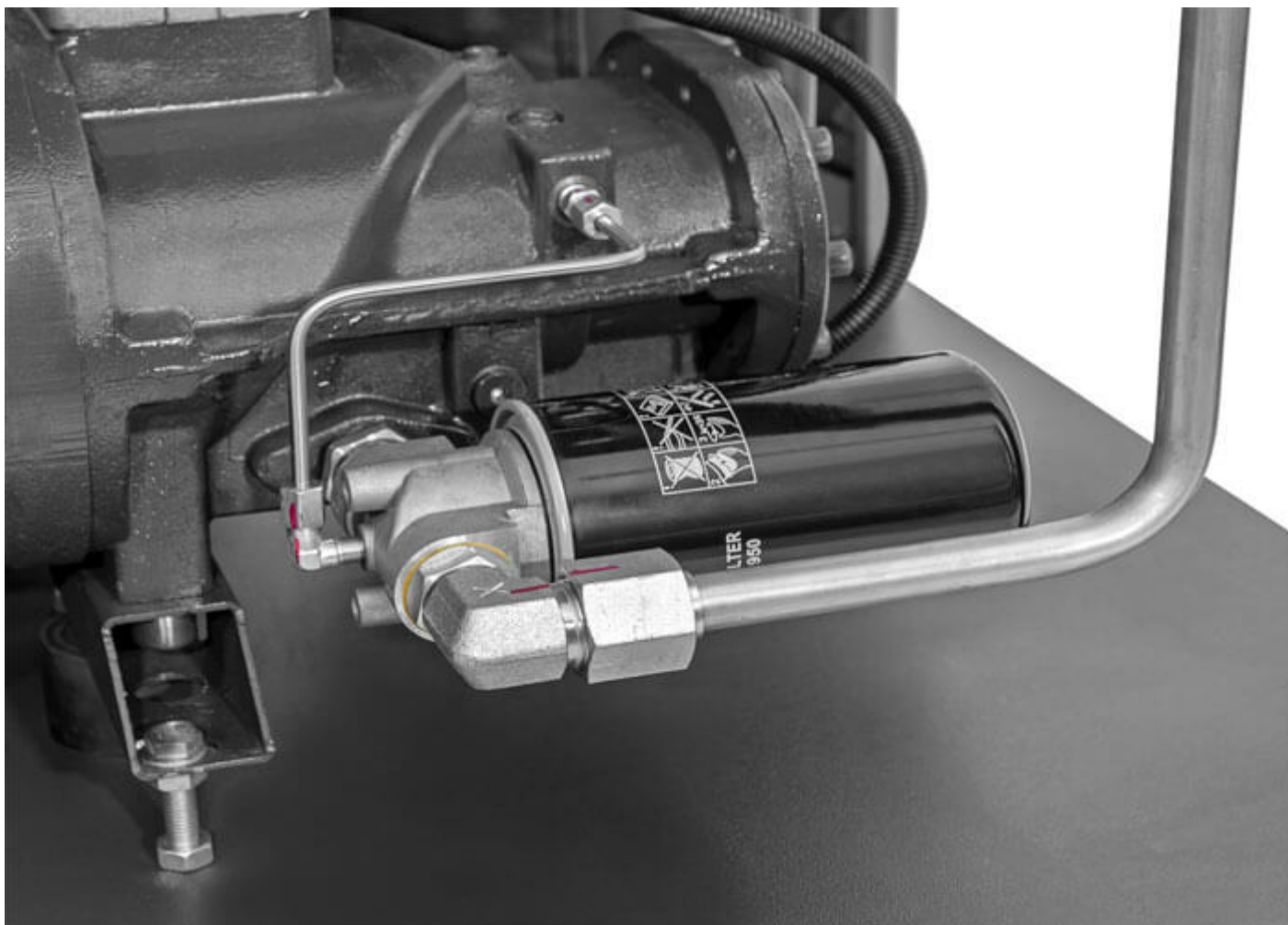
Stille en trillingsvrije schroefcompressor

Door de rubberen trillingsdempers onder de motor plus de speciale verbindingsslang tussen de motor en separator tank, zijn geluiden en trillingen aannemelijk lager. Hierdoor produceert de schroefcompressor zelf 70 decibel. Het lage aantal decibel is kenmerkend aan de schroefcompressor. Ook door de stevige fundering trilt de schroefcompressor veel minder.



Koelventilator

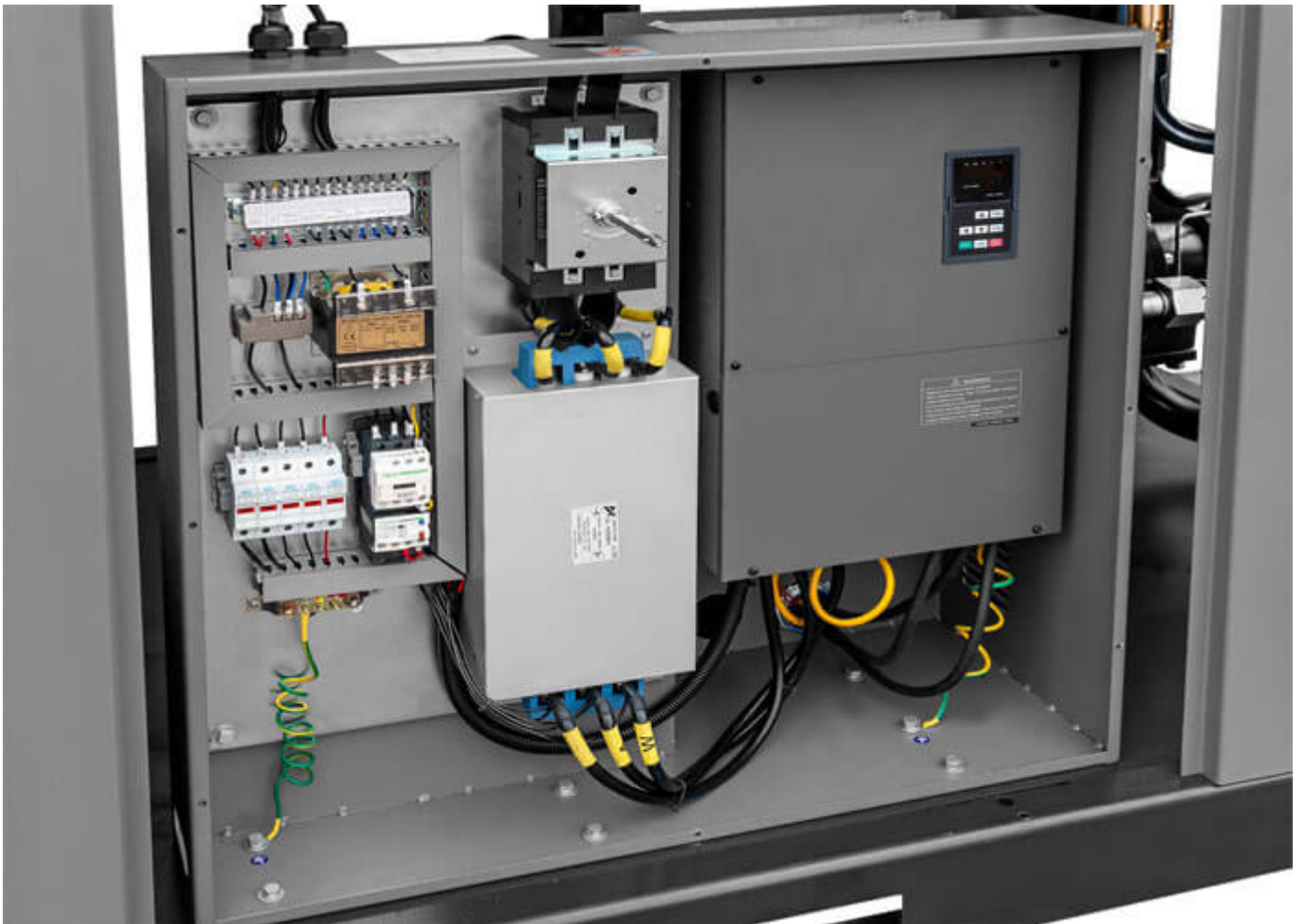
De schroefcompressor wordt voorzien van een groot koelventilator, zodat de machine altijd koel blijft. De koelventilator heeft een hogere capaciteit dan benodigd, zodat deze ook ingesteld kan worden. Dit kan met de uitgebreide MAM-6080 controller.



Schroefbaar oliefilter

Het oliefilter is schroefbaar, zodat je snel een nieuw oliefilter kunt monteren en de machine weer kunt gebruiken. Op deze manier verlies je weinig tijd en kun je weer snel verder produceren.

De nieuwe generatie IVR-omvormers



Deze schroefcompressor is voorzien van de nieuw ontworpen frequentieregelaar. De frequentieregelaar is een slim apparaat. Het reduceert namelijk de energiekosten tot wel 30%. Daarbij is de frequentie-regelaar efficiënt en onderhoudsvrij. Deze schroefcompressor wordt uitgerust met het EMC filter.

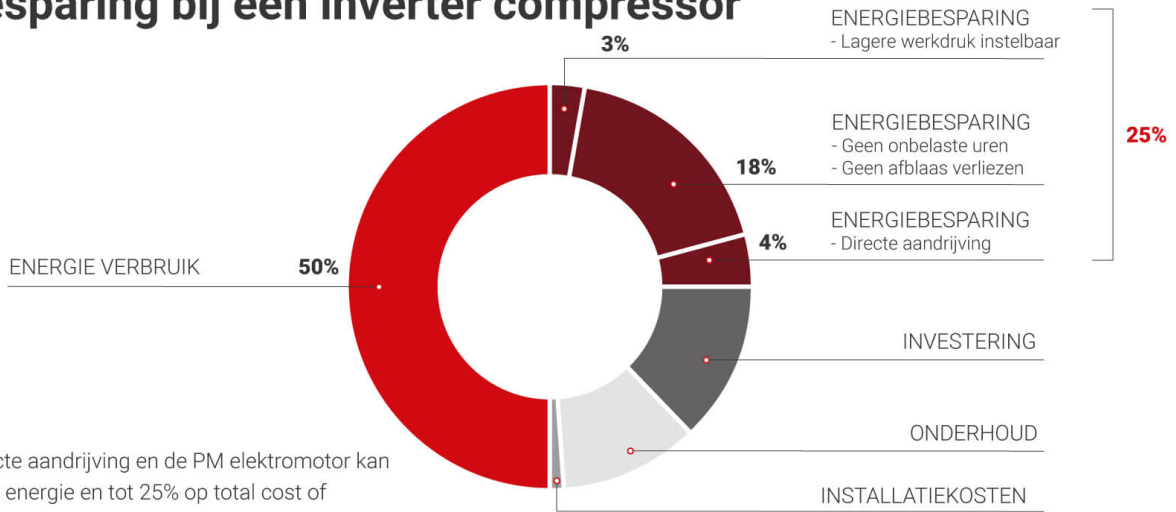


Alle frequentieregelaar worden voorzien van een EMC filter. Samen met de frequentieregelaar en de permanent magneet motor wordt voorkomen dat andere apparatuur in storing kunnen gaan door vervuiling bij hoge frequenties tegen te houden. De circuits met stuurstroom zijn allemaal voorzien van zekeringen.

De frequentie regelaar zal ook het aantal nul-last uren beperken. Bij een schroefcompressor zonder frequentieregelaar treden er nul-last uren op. Met andere woorden, de motor blijft draaien, maar er komt geen perslucht uit. Dit kost veel meer energie en ook zal er sneller slijtage optreden. De APS X IVR is juist in toerental variabel in te stellen. Hierdoor is het toerental aan te passen aan de hoeveelheid perslucht die nodig is. Dit zorgt voor minder slijtage, besparing op stroomkosten en de investering verdient je terug.



Opbouw van total cost of ownership en besparing bij een inverter compressor



Door de directe aandrijving en de PM elektromotor kan je tot 33% op energie en tot 25% op total cost of ownership besparen.

Bouw van de X-schroefcompressor

De schroefcompressor is voorzien van verwijderbare panelen. Op deze manier kun je van alle kanten snel en eenvoudig bij de onderdelen komen van de compressor. De panelen zijn voorzien van hendels met sloten. Op deze manier kan niet iedereen de panelen eraf halen. Aan de buitenkant is een rode knop bevestigd wat de noodknop is. De noodknop is bevestigd onder de touchscreen. Op het paneel zit een hendel om de compressor te starten.



Voorkant schroefcompressor

Aan de voorkant van de schroefcompressor is de frequentieregelaar, besturingssysteem en de separatortank. De frequentieregelaar is voorzien van plexiglas voor bescherming. Wanneer het paneel ervoor zit, zit voorop de hoofdschakelaar. Onder het besturingspaneel zit een noodknop om de machine direct te stoppen.



Achterkant schroefcompressor

Achter in de schroefcompressor is de motor te vinden. Boven de motor is de koelventilator geïnstalleerd. Wat direct opvalt, is de hoeveelheid ruimte in de schroefcompressor om de temperatuur laag te houden.

MAM-6080 kleuren touchscreen



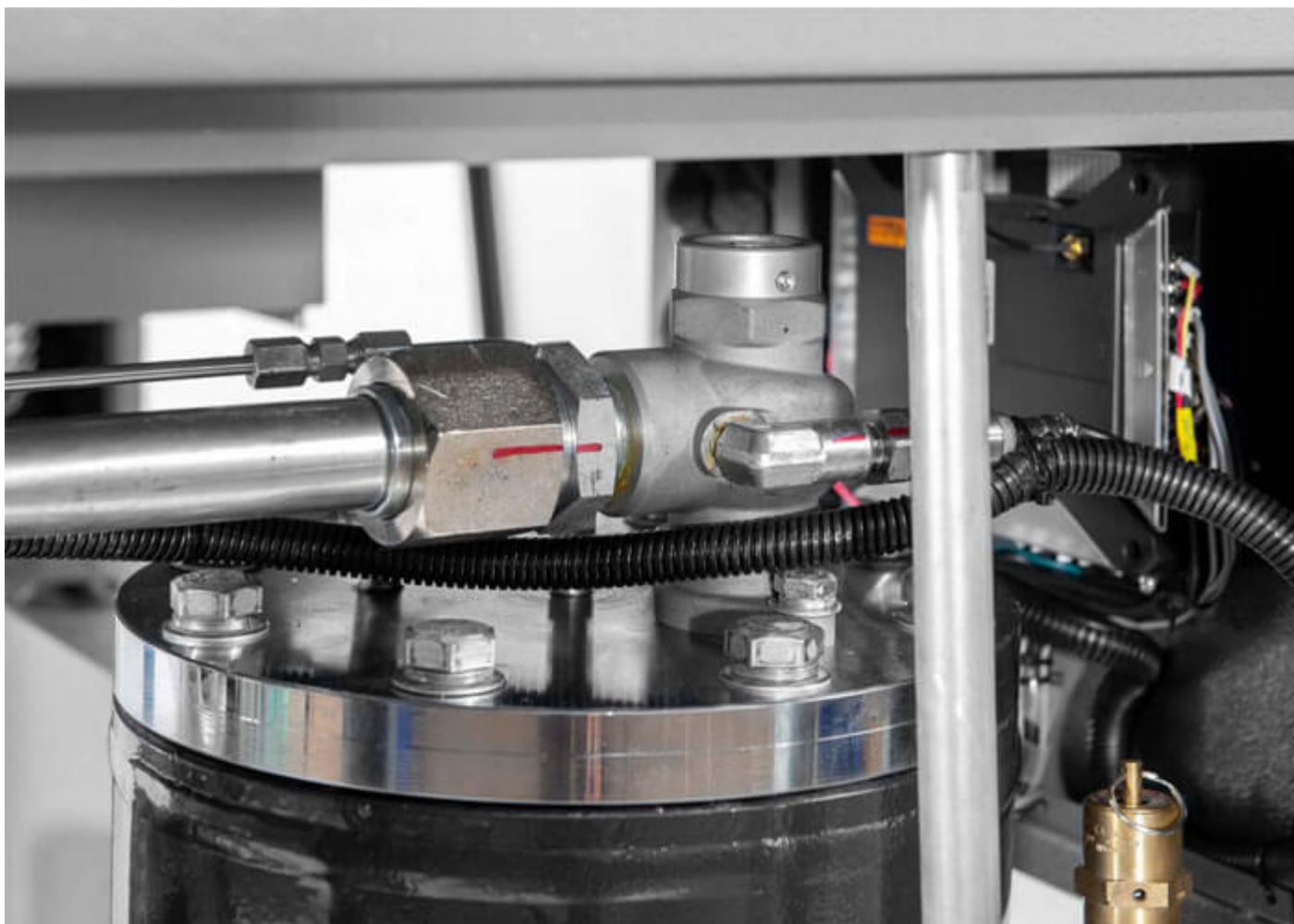
De schroefcompressor is uitgevoerd met het MAM-6080 kleuren touchscreen scherm. Op het touchscreen scherm kun je van alles zien en instellen. Denk aan de drukinstellingen, spanningscontrole, nalooptijd, onderhoud signalering en meer. Verder is de MAM-6080 uitgevoerd met een Wi-Fi module, weekprogramma en automatische restart. De automatische restart zorgt ervoor dat de schroefcompressor automatisch start na een spanningsuitval. Door de Wi-Fi module kun je de compressor verbinden met het internet. Dan kun je de werking van de compressor in realtime zien. Dit kan ook met de Android App.

MAM-6080 touchscreen is eenvoudig te bedienen. Het beschikt over een helder en overzichtelijk scherm. Op het scherm is duidelijk de inhoud van de schroefcompressor af te lezen. Onder het scherm zitten knoppen waarmee je kunt navigeren. Aan de rechterzijde van het scherm vind je drie lampen. De bovenste lamp geeft aan wanneer de schroefcompressor aanstaat. De tweede lamp geeft aan wanneer de motor draait en de laatste lamp geeft een eventuele storing aan. Bij de laatste lamp zijn er drie opties:

- Uit betekent dat er geen storing is en de storing eventueel gereset is;
- Wanneer het licht knippert, betekent dat het bedieningspaneel een probleem heeft gevonden;
- Wanneer het licht blijft branden gaat de compressor in alarm stand en stopt met draaien. Op het beeldscherm wordt het type alarm aangegeven.

Voor welke bedrijven is deze compressor geschikt

Deze IVR X compressor is uiterst geschikt voor bedrijven met een luchtafname tussen de 4100 - 12400 l/min. Dit zijn vaak middel- tot grote bedrijven. Hierbij kan worden gedacht aan bijvoorbeeld de productie-, verpakings- of de constructie industrie.



Testen schroefcompressor

Voordat de schroefcompressoren de deur uitgaan, zullen deze eerst uitvoerig worden getest. De leidingen worden allemaal gecontroleerd en gemarkeerd wanneer alles goed is. Wanneer alles getest is volgt er nog een functietest. Wanneer de schroefcompressor deze test goed doorstaat, wordt de schroefcompressor pas geleverd.

Hulp nodig? Vul onderstaand formulier in en we nemen contact met jou op.

