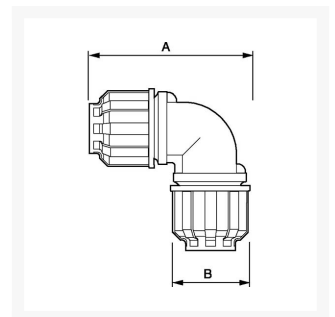




# Knie koppeling 50 mm 90 graden

## Product Images



## Additional Information

---

Artikelnummer	9ALR9C50
EAN	08712418321906
Gewicht (kg)	0.583000
Lengte (mm)	150
Breedte (mm)	93
Materiaal	Polyamide
Diameter Ø (mm)	50
Maximale druk (bar)	13 bij 40°C

## Omschrijving

---

Knie koppeling 50 mm 90 graden

