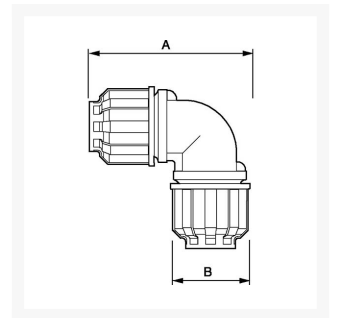




Knje koppeling 20 mm 90 graden

Product Images



Additional Information

Artikelnummer	9ALR9C20
EAN	08712418282573
Gewicht (kg)	0.102000
Lengte (mm)	83
Breedte (mm)	47
Materiaal	Polyamide
Diameter Ø (mm)	20
Maximale druk (bar)	13 bij 40°C

Omschrijving

Knie koppeling 20 mm 90 graden

