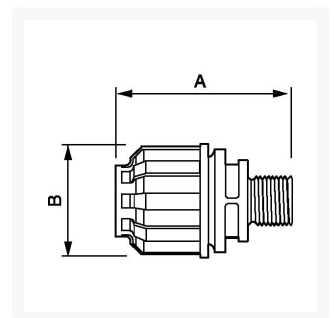




# Koppeling 20 mm 3/4" uitwendig

## Product Images



## Additional Information

---

Artikelnummer	9ALRPM2027
EAN	08712418282795
Gewicht (kg)	0.059000
Lengte (mm)	66
Breedte (mm)	47
Materiaal	Polyamide
Diameter Ø (mm)	20
Maximale druk (bar)	13 bij 40°C
Schroefdraadmaat (")	3/4
Schroefdraadsoort	Buitendraad

## Omschrijving

---

Koppeling 20 mm 3/4" uitwendig

